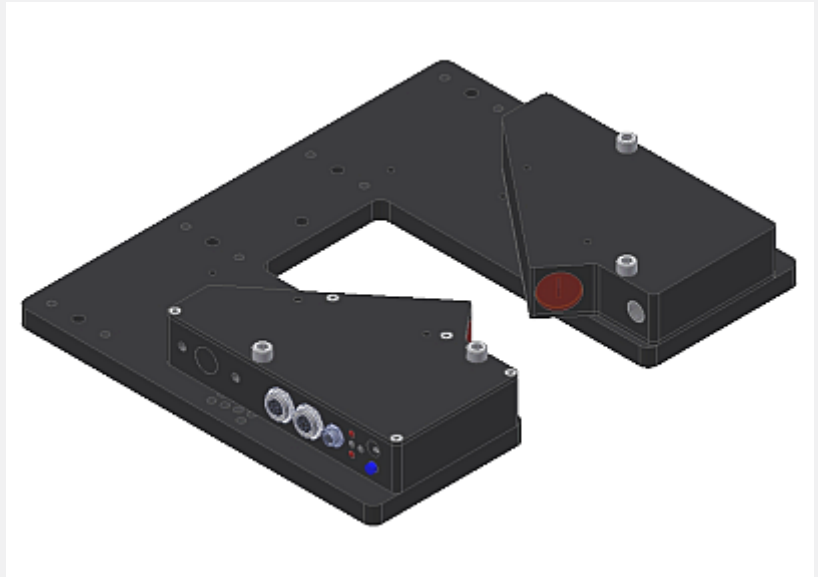


# Zubehör

## ► C-MOUNT-LT-37-68/150

Montageplatte für Master/Slave-Zeilensensoren  
L-LAS-LT-37-MA und L-LAS-LT-37-SL  
sowie  
L-LAS-LT-37-HS-MA und L-LAS-LT-37-HS-SL

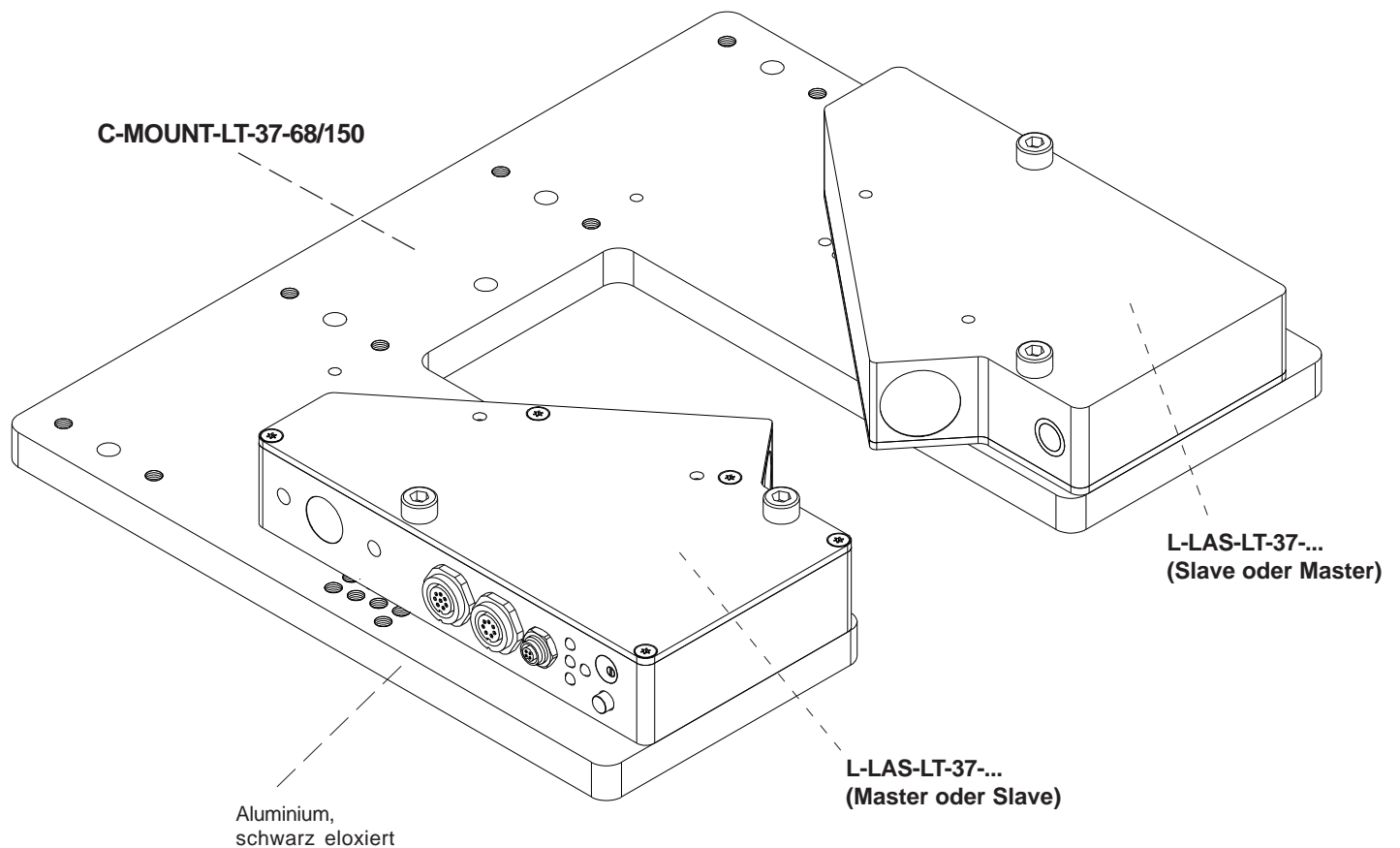
- Montageplatte in C-Form mit diversen Befestigungsbohrungen
- Geeignet für Materialtiefe bis 110 mm
- Abstand Master und Slave (Optikachse) verstellbar in 3 mm Schritten (symmetrisch je Seite 1,5 mm): von minimal 33,49 mm bis maximal 57,49 mm
- Robustes Material (Aluminium, schwarz eloxiert)



Aufbau

### Produktbezeichnung:

C-MOUNT-LT-37-68/150



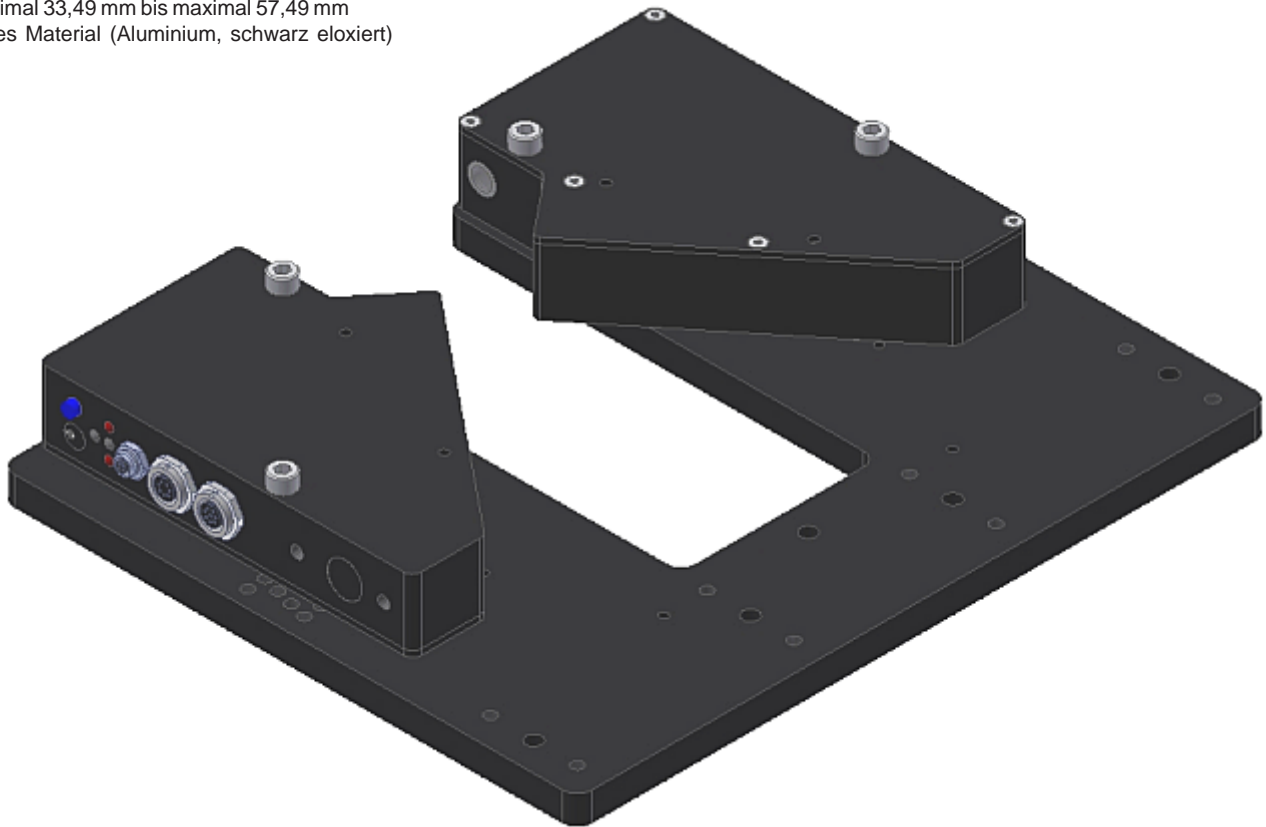


Einstellpositionen

**Montageplatte C-MOUNT-LT-37-68/150**

geeignet für Master/Slave-Zeilensensoren  
L-LAS-LT-37-MA und L-LAS-LT-37-SL  
sowie  
L-LAS-LT-37-HS-MA und L-LAS-LT-37-HS-SL

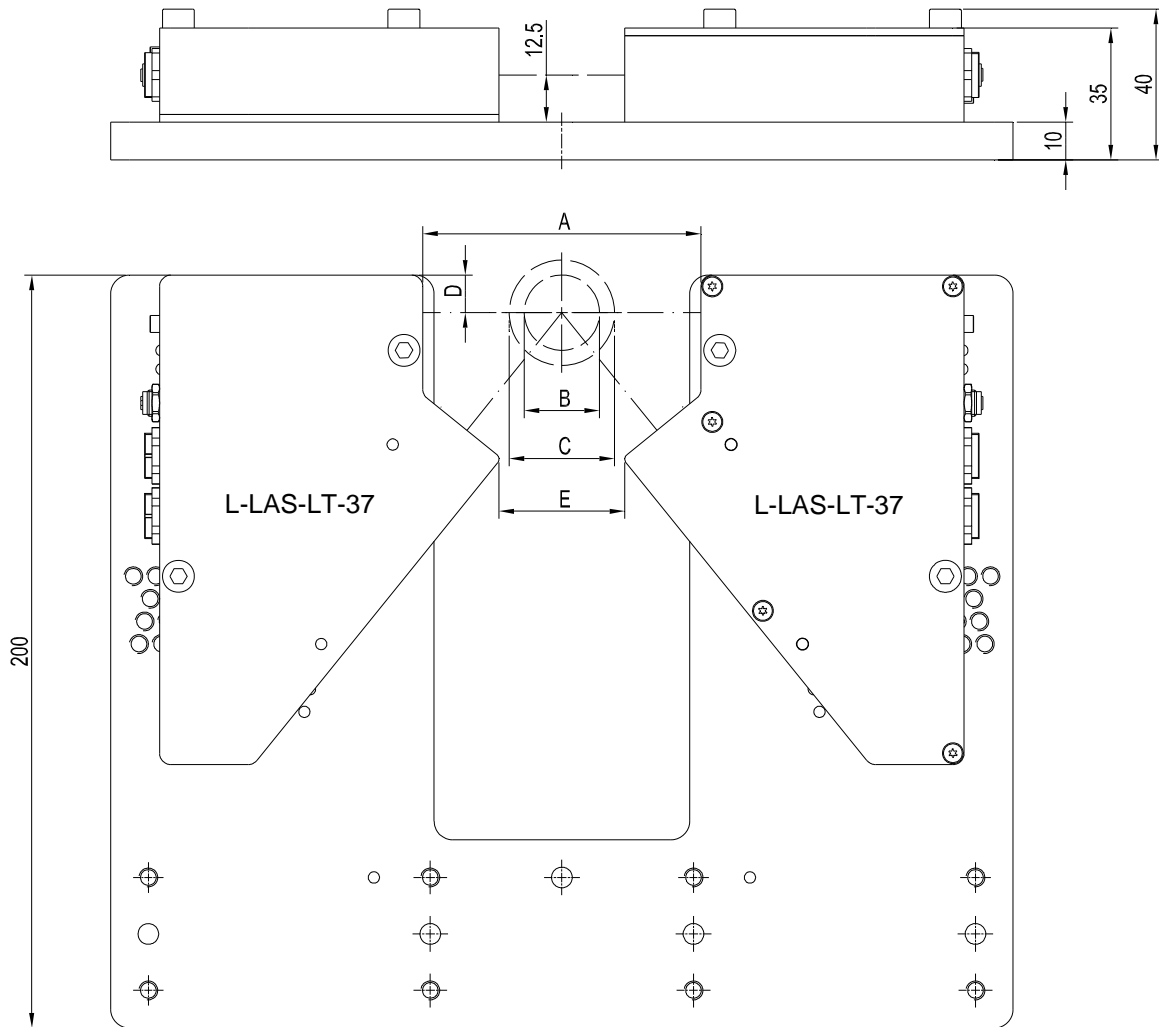
- Abstand Master und Slave (Optikachse) verstellbar  
in 3 mm Schritten (symmetrisch je Seite 1,5 mm):  
von minimal 33,49 mm bis maximal 57,49 mm
- Robustes Material (Aluminium, schwarz eloxiert)



**Einstellpositionen (siehe auch Zeichnung nächste Seite):**  
**E = Abstand Master/Slave (Optikachse) in mm**

Einstellposition	A	B	C	D	E
1.	74	0	4	10	33.49
2.	77	0	7	16	36.49
3.	80	0	10	22	39.49
4.	83	5	13	28	42.49
5.	86	8	16	10	45.49
6.	89	11	19	16	48.49
7.	92	14	22	22	51.49
8.	95	17	25	28	54.49
9.	98	20	28	10	57.49

Abmessungen



(Alle Abmessungen in mm)

Abmessungen

