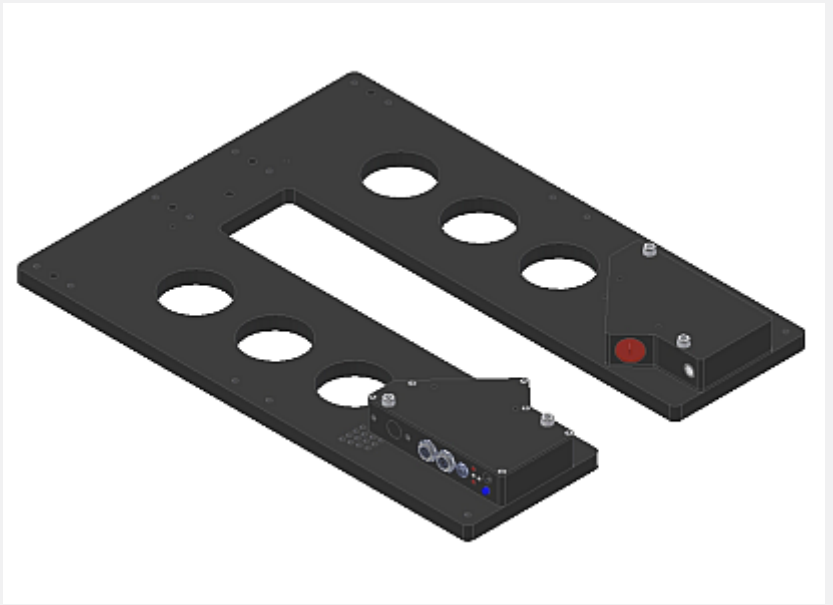


# Zubehör

## ► C-MOUNT-LT-55-65/340

Montageplatte für Master/Slave-Zeilensensoren  
L-LAS-LT-55-MA und L-LAS-LT-55-SL  
sowie  
L-LAS-LT-55-HS-MA und L-LAS-LT-55-HS-SL

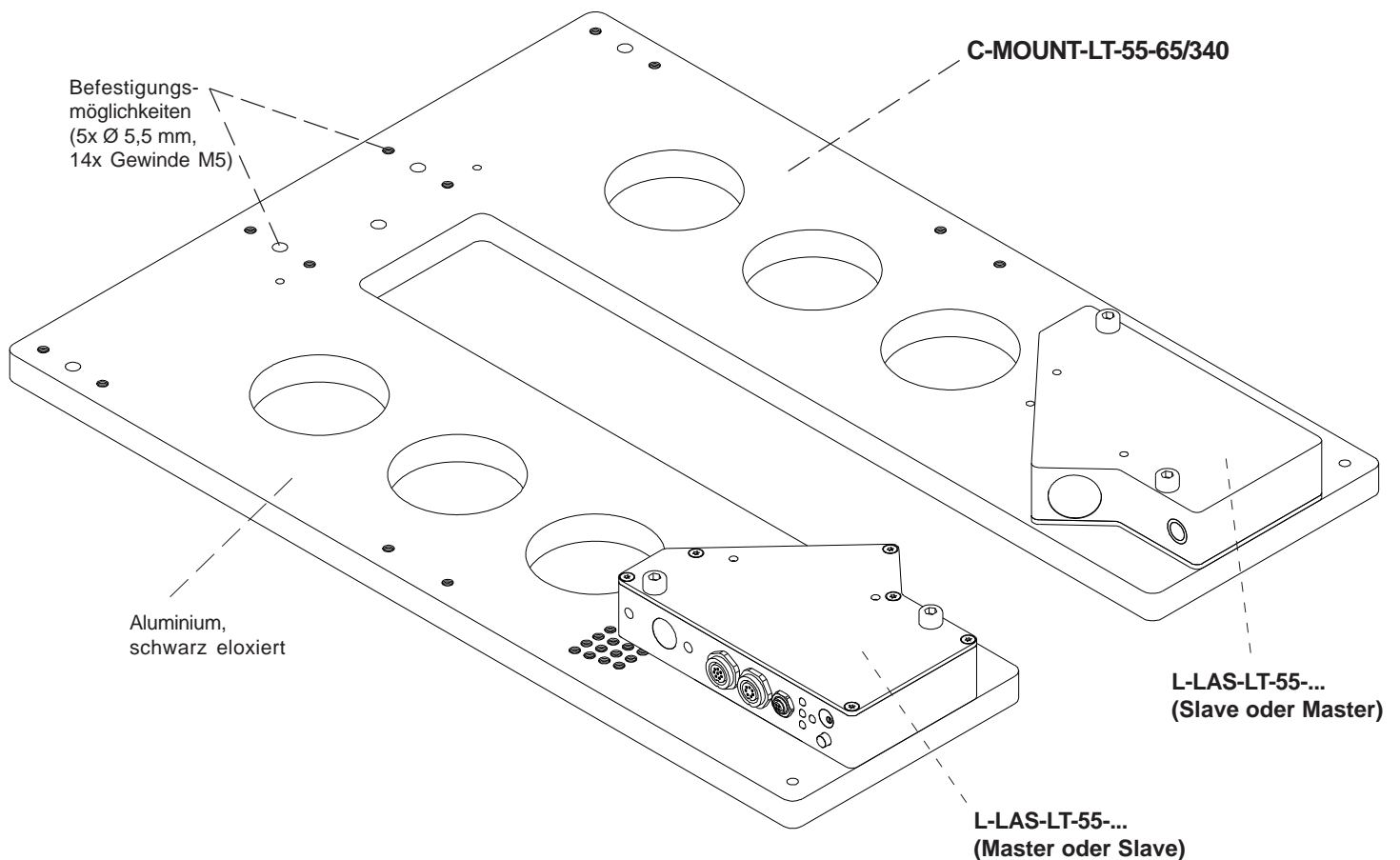
- Montageplatte in C-Form mit diversen Befestigungsbohrungen
- Geeignet für Materialtiefe bis 300 mm
- Abstand Master und Slave (Optikachse) verstellbar in 3 mm Schritten (symmetrisch je Seite 1,5 mm): von minimal 69,6 mm bis maximal 114,6 mm
- Robustes Material (Aluminium, schwarz eloxiert)



### Aufbau

#### Produktbezeichnung:

**C-MOUNT-LT-55-65/340**



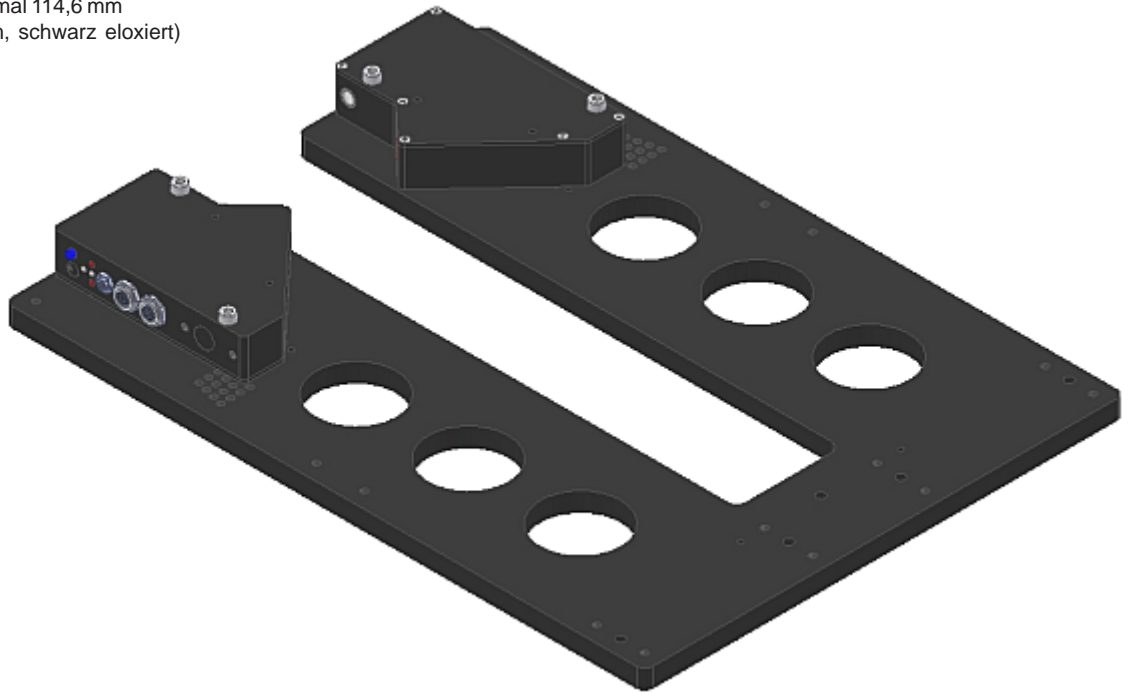


Einstellpositionen

**Montageplatte C-MOUNT-LT-55-65/340**

geeignet für Master/Slave-Zeilensensoren  
L-LAS-LT-55-MA und L-LAS-LT-55-SL  
sowie  
L-LAS-LT-55-HS-MA und L-LAS-LT-55-HS-SL

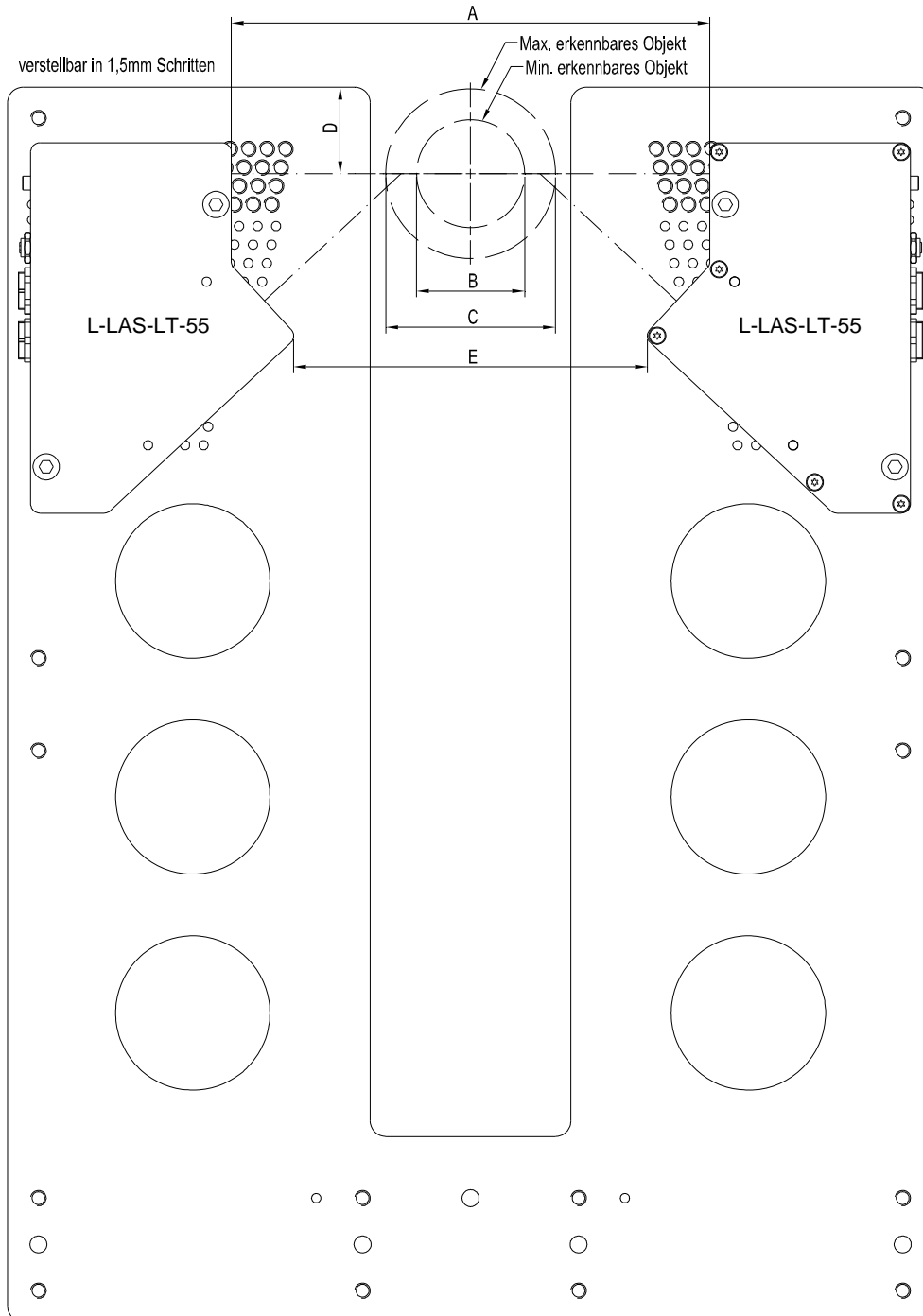
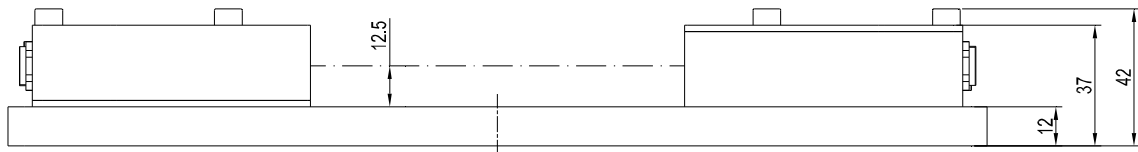
- Abstand Master und Slave (Optikachse) verstellbar  
in 3 mm Schritten (symmetrisch je Seite 1,5 mm):  
von minimal 69,6 mm bis maximal 114,6 mm
- Robustes Material (Aluminium, schwarz eloxiert)



**Einstellpositionen (siehe auch Zeichnung nächste Seite):  
E = Abstand Master/Slave (Optikachse) in mm**

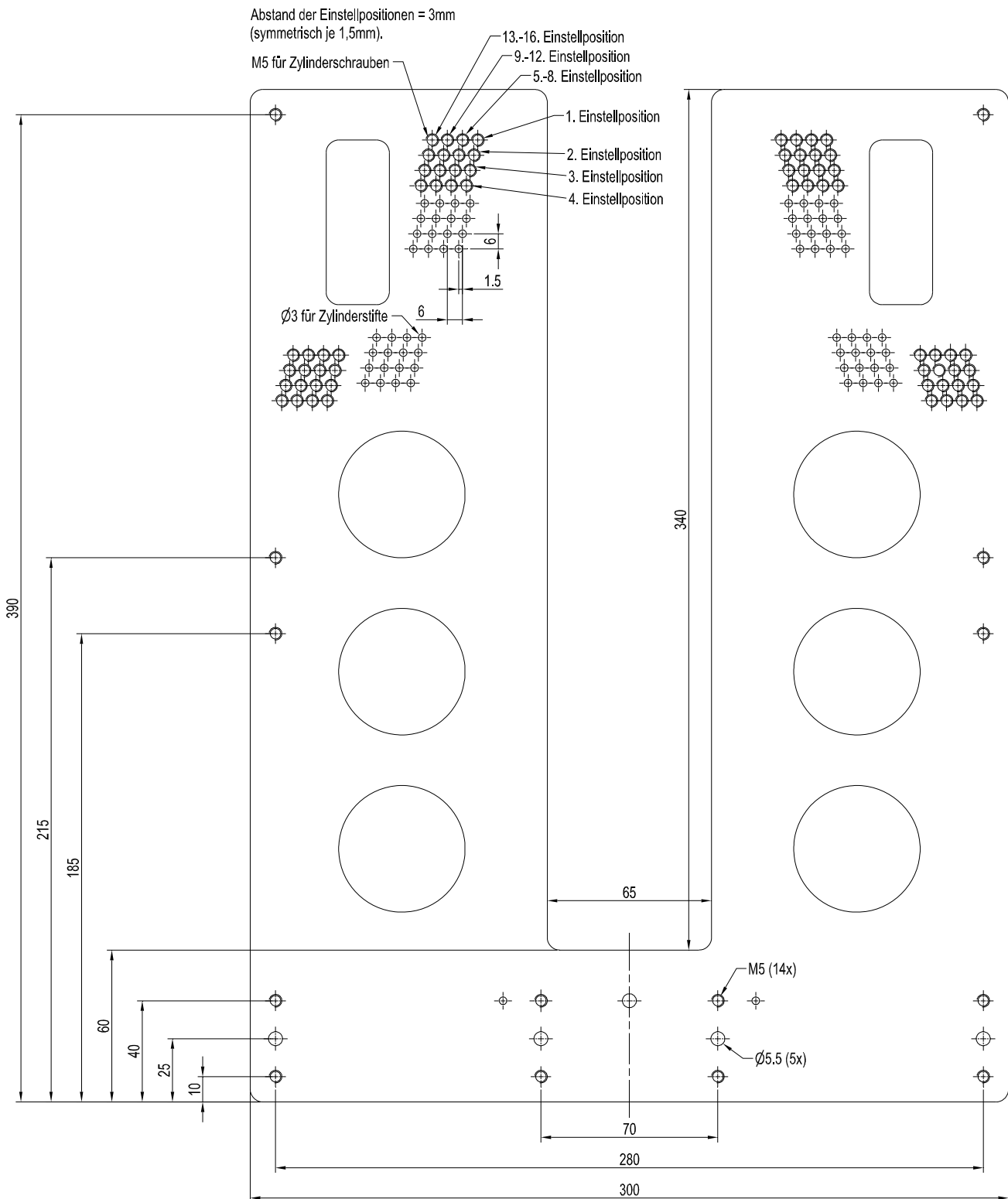
Einstellposition	A	B	C	D	E
1.	110	0	10	10	69.6
2.	113	0	13	16	72.6
3.	116	0	16	24	75.6
4.	119	0	19	30	78.6
5.	122	2	22	10	81.6
6.	125	5	25	16	84.6
7.	128	8	28	24	87.6
8.	131	11	31	30	90.6
9.	134	14	34	10	93.6
10.	137	17	37	16	96.6
11.	140	20	40	24	99.6
12.	143	23	43	30	102.6
13.	146	26	46	10	105.6
14.	149	29	49	16	108.6
15.	152	32	52	24	111.6
16.	155	35	55	30	114.6

Abmessungen



Alle Abmessungen in mm

Abmessungen



Alle Abmessungen in mm