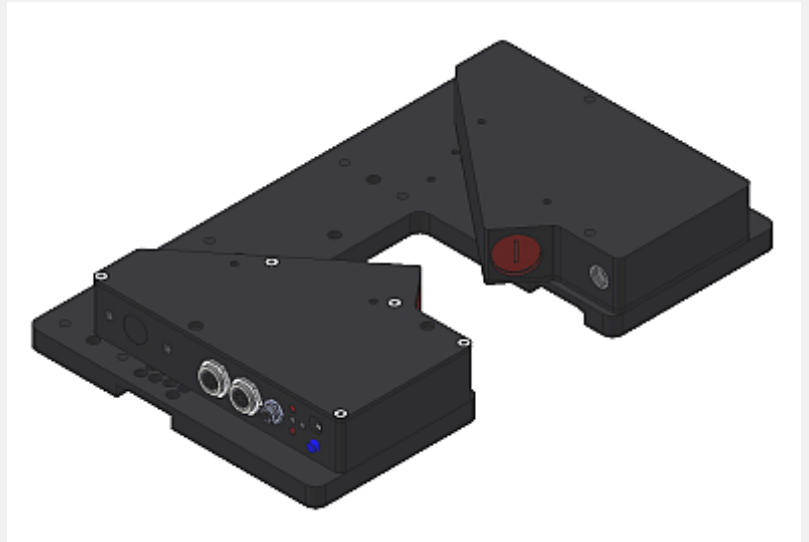


Zubehör

► C-MOUNT-LT-37

Montageplatte für Master/Slave-Zeilensensoren
L-LAS-LT-37-MA/-SL sowie
L-LAS-LT-37-HS-MA/-SL

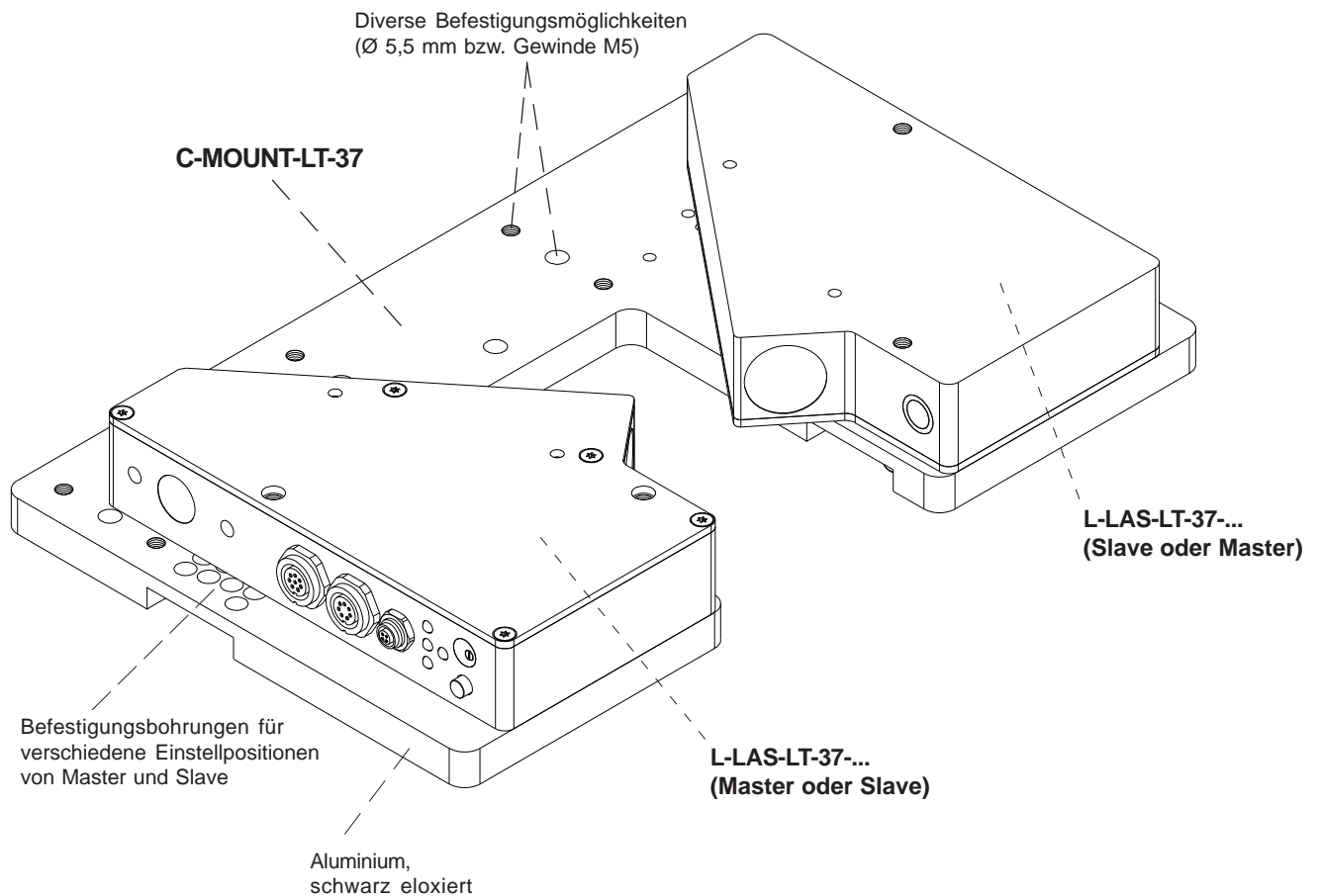
- Montageplatte in C-Form mit diversen Befestigungsbohrungen
- Abstand Master und Slave (Optikachse) verstellbar in 3 mm Schritten (symmetrisch je Seite 1,5 mm): von minimal 33,49 mm bis maximal 57,49 mm
- Robustes Material (Aluminium, schwarz eloxiert)



Aufbau

Produktbezeichnung:

C-MOUNT-LT-37





Einstellpositionen

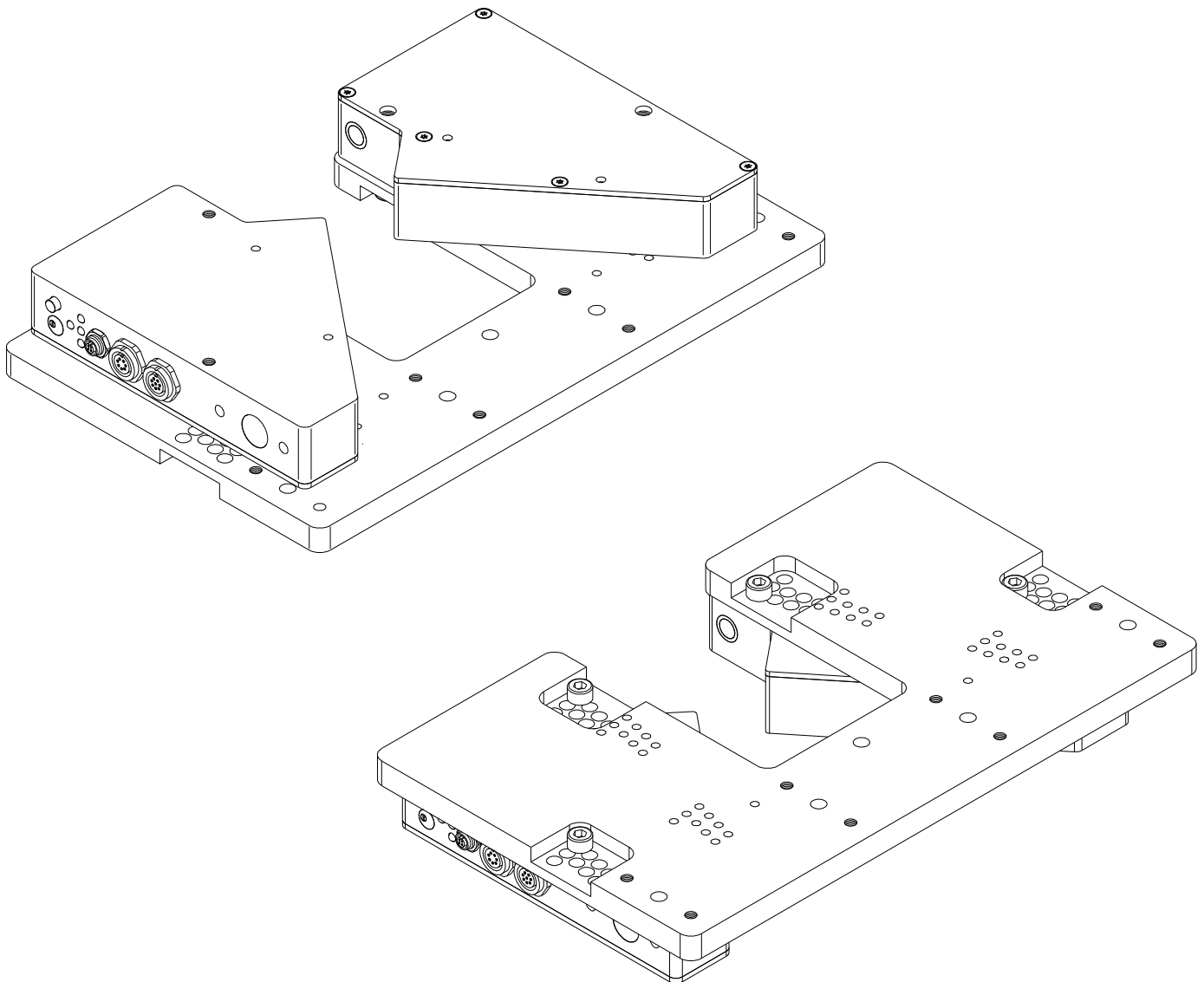
Montageplatte C-MOUNT-LT-37

geeignet für Master/Slave-Zeilensensoren
L-LAS-LT-37-MA/-SL sowie
L-LAS-LT-37-HS-MA/-SL

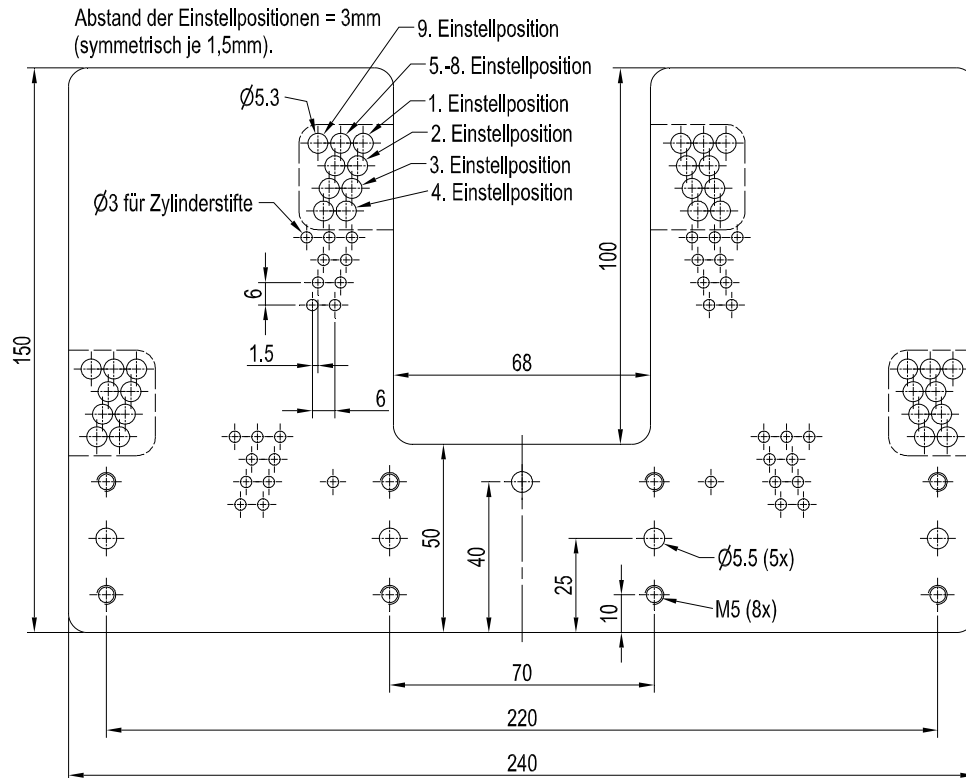
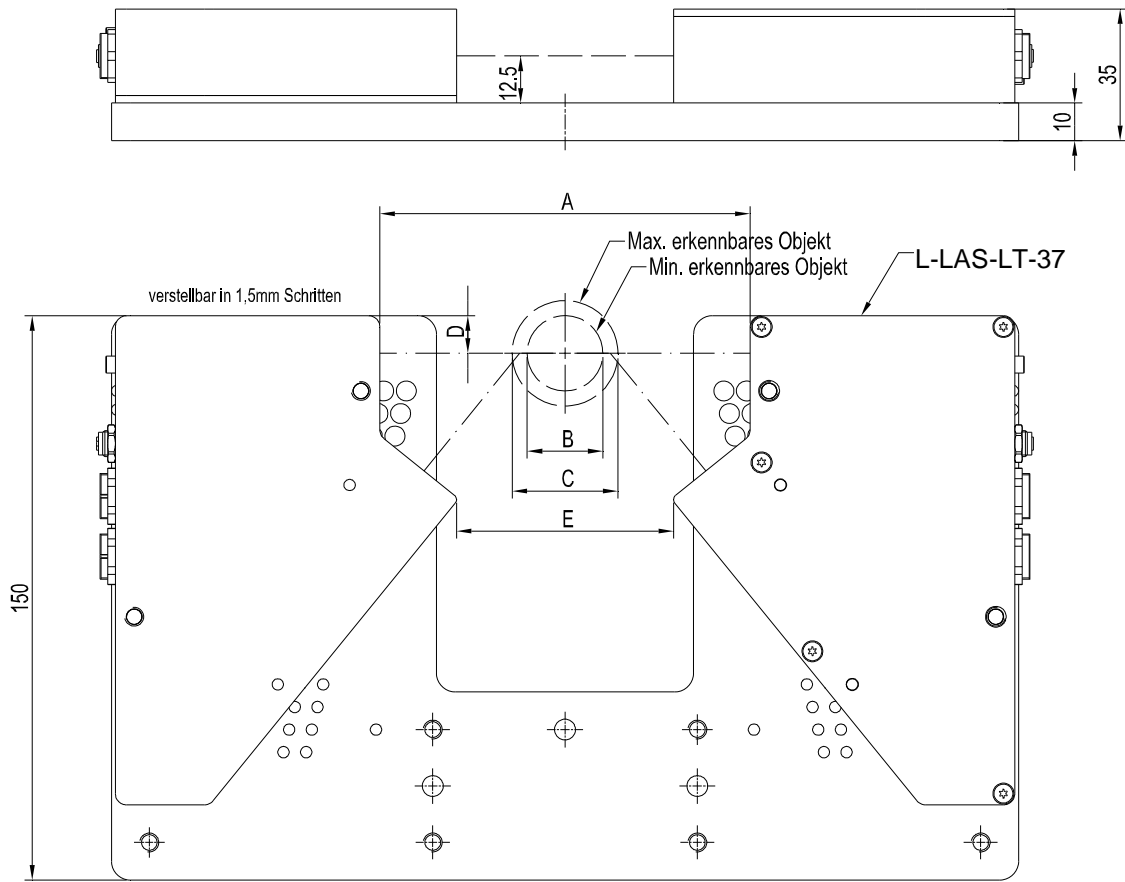
- Abstand Master und Slave (Optikachse) verstellbar in 3 mm Schritten (symmetrisch je Seite 1,5 mm): von minimal 33,49 mm bis maximal 57,49 mm
- Robustes Material (Aluminium, schwarz eloxiert)

Einstellpositionen (siehe auch Zeichnung nächste Seite):
E = Abstand Master/Slave (Optikachse) in mm

Einstellposition	A	B	C	D	E
1.	74	0	4	10	33.49
2.	77	0	7	16	36.49
3.	80	0	10	22	39.49
4.	83	5	13	28	42.49
5.	86	8	16	10	45.49
6.	89	11	19	16	48.49
7.	92	14	22	22	51.49
8.	95	17	25	28	54.49
9.	98	20	28	10	57.49



Abmessungen



(Alle Abmessungen in mm)